

保管用 附保修卡



扫描二维码至官网获取对应型号的电子说明书

# YAMAN

TOKYO JAPAN

## 使用说明书

家用美容仪  
光学面罩  
YJMF4LCP系列

### 前言

非常感谢您购买雅萌产品。

- 使用前，请仔细阅读“正确使用器具的重要信息”及“安全注意事项”（P.5~P.11）。
- 为确保正确、安全使用，请仔细阅读使用说明书。
- 阅读后，请务必保管在能够随时取阅的场所。
- 将本产品转让他人时，请务必附带使用说明书。
- 如需电子版说明书，请联系官方客服热线获取（P.26）。

## 正确使用器具的重要信息

- 器具不打算由存在肢体、感官或精神能力缺陷或缺少使用经验和知识的人(包括儿童)使用,除非有负责他们安全的人对他们进行与器具使用有关的监督或指导。
- 应照看好儿童,确保他们不玩耍本器具。
- 年龄小于或等于 14 岁的人不应使用本器具。
- 以下人群不要使用本器具: 皮肤被晒伤的人、正在接受光敏性疾病治疗的人、正在服用光敏药物治疗的人。
- 不应在皮肤完整性损坏的部位使用本器具(例如有灼伤、病灶、水泡、切口、伤口、活动性皮肤疾病或感染)。
- 使用本器具,可能对患有皮肤病及皮肤炎症的人群、敏感性肌肤人群及具有过敏性体质人群产生不适或不良影响。如使用时产生任何不适,立即停止使用本器具。
- 请让面罩与脸部各个位置贴合,防止器具工作时漏光损伤眼睛。
- 带有与器具不相容的植入物的人不应使用本器具。
- 不要在体内植有电子设备(如心脏起搏器)的人身上使用本器具。
- 在将电极放至或移出皮肤之前,先关断器具的输出。
- 如果在首次使用器具的 48h内出现意外的副作用,如发痒,在进一步照射前应先寻求医疗咨询。
- 建议每周使用3-4次,每次使用不超过10分钟。※开机后10分钟,会自动关机。  
※上述为建议使用频率,可结合肌肤状态调整使用方法。
- 不要将器具与易燃化妆品一起使用。
- 定时器出现故障或滤波器破碎或被拆除时,一定不要使用本器具。
- 本器具包含只能由技术人员更换的电池。
- 警告:如果不遵循使用说明,可能导致不良影响。
- 警告:延长或重复作用在一个部位,可能对皮肤带来潜在的损害。
- 警告:不要避开或取消器具固有的安全装置。



- 警告:请勿在浴缸、淋浴或注满水的蓄水池中使用。

## 使用方法

1

先整理好头发、  
以免遮住脸



2

戴上面罩

将面罩戴在脸上



※ 错误示例



没有贴合额头部位

没有贴合脸部以及下颌线部位

如有间隙、电极无法贴合脸部

### 面罩的正确穿戴方法

#### 1 涂抹护肤品

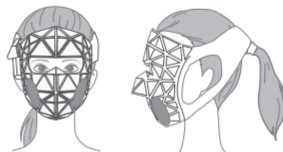
- 全脸卸妆、洁面，并在脸部均匀涂抹适量浓稠型护肤品。
- 需在重点区域（电极分布区域的鱼尾纹、苹果肌、咬肌部位）叠涂2-3层，或涂抹在电极之上。

#### 2 面罩穿戴方法



- 沿着下巴往○方向提拉穿戴。
- 穿戴时，留意面罩与脸部之间的间隙，确保贴合度。

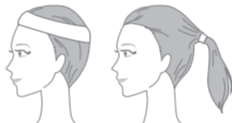
如若脸颊部位与下巴部位（●）不贴合，可能会导致电极无法贴合咬肌部位。



- 即使紧贴在嘴上也没有问题。

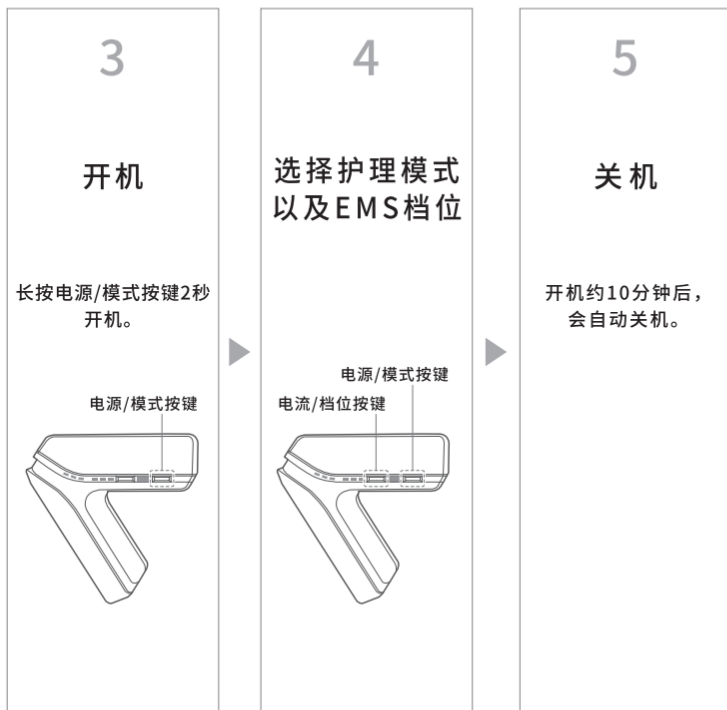
#### 小脸的穿戴方法

请戴上发带，或通过调整发髻的位置来整理穿戴位置。



1

## 使用方法



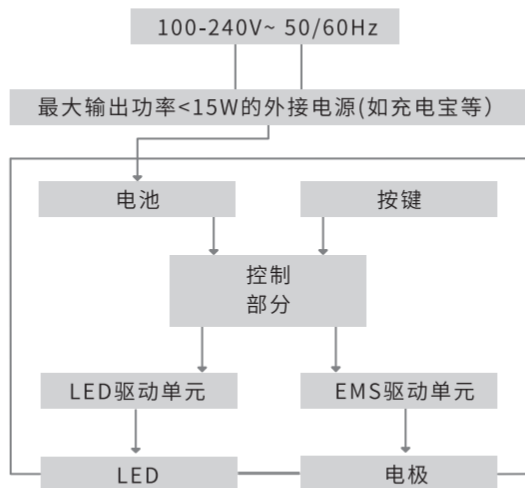
## 保管相关的注意事项

- 使用后的注意事项。  
使用完毕后，请将电极上附着的护肤品擦拭干净并晾干。请勿将其放置在看不见的地方。若放在不易察觉的位置，可能会因未注意到而踩到面罩，导致主机损坏。
- 请勿对面罩施加过度的外力（踩踏、猛烈撞击、强行弯折）。  
此类行为可能损坏面罩结构，进而引发主机故障。
- 放置时，注意放置方法。  
若将产品以折叠状态放置，并使控制器朝上，有利于保护产品。



## 产品结构及作用原理

- 本产品为家用美容小家电，并非医疗器械产品。产品结构及作用原理如下：



- 作用原理:通过光、电技术对肌肤进行护理，促进所搭配的护肤品成分吸收，达到皮肤美容效果。



# 目录

---

安全注意事项 ————— P.5

各部位的名称及功能 ————— P.12

使用前 ————— P.14

使用方法 ————— P.16

使用后 ————— P.20

须知 ————— P.21

● 疑似故障 ————— P.21

● 常见问题 ————— P.23


● 产品规格 ————— P.25

售后服务 ————— P.26


## ■ 安全注意事项

- 使用前,请仔细阅读“安全注意事项”。
- 请按照规定步骤合理使用。
- 发生异常时,请立即停止使用并联系当地的经销商进行维修。
- 如果在故障状态下使用,可能会对身体产生不良影响,请务必注意。
- 此处的注意事项写明了与安全有关的重要内容,请务必遵守。
- 为表明危害及损害的大小和紧迫程度,将因误操作而发生的状况分为“危险”“警告”“注意”。

### 关于注意事项


 **危险** 不正当使用本产品会导致严重伤亡事故。


 **警告** 不正当使用本产品可能会导致严重伤亡事故。

 **注意** 不正当使用本产品可能会导致人身伤害或引起财物受损<sup>※</sup>。

※所谓财物受损,是指涉及房屋、家具以及家禽、宠物的损害。

### 关于标识符号

 表示禁止的事项。

 表示务必遵守的事项。

 表示务必注意的事项。

## 危险 (关于使用)

- 以下人员请勿使用。  
否则可能会导致医用电子仪器发生故障。
- ◆ 正在使用以下医用电子仪器人员  
· 心脏起搏器等体内植入式医用电子仪器 · 人造心肺机等维持生命用医用电子仪器 · 心电图描写器等穿戴型医用电子仪器



禁止

## 警告 (关于使用)

- 具有以下情况人群, 请勿使用。  
否则容易引起事故或导致皮肤乃至身体问题。  
· 心脏病患者、心脏功能障碍或者具有功能障碍倾向的患者、无法表达自己意识的人群、无法感知温度以及刺激的人群  
· 具有自身免疫性疾病患者 · 黑皮病 · 癫痫患者 · 光过敏患者
- 以下人群请慎重使用, 使用前请咨询专业的医生。  
· 急性病患者 · 传染病患者 · 恶性肿瘤 · 发热或体温异常者 · 高血压患者和血液病患者  
· 患有糖尿病等高度末梢循环障碍引起的感知障碍的人 · 神经障碍患者  
· 皮肤病和特应性皮炎患者 · 正在接受门诊治疗并服用药物的人 · 高度近视人群 (600度以上)
- 以下情况及部位请勿使用。  
否则容易引起事故或导致皮肤乃至身体问题。  
· 皮肤出现受损、皮疹、炎症、瘙痒等异常时 · 酒后人群 · 口腔内、阴部、黏膜处等 · 眼球 · 上眼睑(眼窝)  
· 病理性色素部位 · 病毒性疣 · 骨折部位 · 接受美容外科手术仍在恢复期的部位 (如出血、肿胀、结痂等)  
※接受手术后2周请谨慎使用, 请先咨询专业医生的意见。  
(手术示例: 玻尿酸注射、硅胶填充、肉毒杆菌素、埋线提拉、双眼皮整形、超声刀等)  
· 外科手术 (形成、整形、美容) 等体内埋有金属的部位。
- 佩戴隐形眼镜时请勿使用; 使用时, 务必先摘下隐形眼镜。
- 请勿长时间连续使用或用于商用环境。
- 请勿将主机置于水中。否则会导致产品故障或人体受伤。



禁止

## 警告 (关于使用和保管)

- 请勿用于使用说明书中注明以外的用途。

否则可能会引起主机故障或人体受伤。



禁止用于  
其他用途

- 请勿过度使用。

请严格按照操作说明书规定的使用时间以及使用频率进行护理。请勿延长或重复作用在一个部位。

否则可能会对皮肤带来潜在的损害。

- 使用前请确认主机是否有破裂、变形、破损、故障等情况，如有以上情况，请勿使用。

否则可能会引起肌肤损伤或人体受伤。



禁止

- 请勿在下列情况下使用、保管或给主机充电。

- 浴室、浴缸、淋浴室、洗漱台等湿气较重的场所

- 灰尘较多的场所

- 阳光直射的场所或室外

- 容易倾斜、震动、被撞击的场所

- 有强电波或磁场的场所

- 易燃性物品附近 (酒精、稀释剂、汽油、卸甲水、定型喷雾等)

- 有油烟、水蒸气的场所

- 发热器具 (炉子等) 周围等高温场所

- 温度变化较大的场所 (空调、暖气设备等的旁边)

否则可能会引起火灾、触电、事故、主机故障或人体受伤。

- 请勿在通电状态下放置本机。

否则可能会引发事故或起火。



禁止

## 警告 (关于使用和保管)

- 如USB充电线出现破损, 请勿使用。  
请联系当地经销商或中国总代理进行处理 (P.26)。
- 请勿在昏暗的房间中使用。请勿直视照射部位。  
否则可能会导致眼睛受伤。
- 请勿过度用力勒紧。  
否则可能会产生压迫感、疲劳感及痛感。
- 请勿在穿戴本产品的情况下入眠。  
否则可能会引起肌肤问题及人体受



禁止

- 请勿拆解、修理、改造主机。  
否则可能造成触电、人体受伤或起火。  
维修事宜请咨询当地经销商或中国总



禁止拆解

- 请勿将本产品投入火中或在高温、高压的环境下充电、使用和放置本机。  
本产品内置充电电池。  
否则会引起主机发热、破损或起火。



注意起火

- 不使用或进行主机保养时, 请务必关闭电源。同时, 拔出USB充电线。  
充电完成后, 从主机上拔出USB充电线。
- 拔出USB充电线时, 务必注意不要接触到金属端。另外, 请勿用沾湿的双手拔USB充电线。  
否则可能会引起触电、短路、起火、主机故障。
- 使用后, 进行主机保养时, 务必先关机, 并拔出USB充电线。  
否则可能会引起火灾、事故。



拔出USB  
电源线

## 警告 (关于使用和保管)

- 地震或打雷的情况下,请关闭电源、拔出USB充电线。  
否则可能会引起触电或起火。



拔出USB  
充电线

- 如主机出现摔坏、破损等情况,请立即关闭电源、拔出USB充电线,并联系当地经销商或中国总代理进行检测、维修。
- 请勿跟其他电流类产品一起使用。  
否则容易导致肌肤问题或主机故障。
- 使用时请取下身上佩戴的金属材质的配饰(项链等)。  
否则可能会引起肌肤问题。
- 请在以下推荐的环境温度下使用本产品。  
推荐使用环境温度: 10°C~40°C。  
否则可能会引起主机故障或破损。  
更换环境后,可能没办法马上适应室温。



务必遵守

- 请勿过度对面罩施加压力。

对面罩进行弯折、用力拉扯、踩踏、敲打等施加过度外力的行为,可能导致产品故障或损坏。



务必遵守

## 注意 (关于使用和保管)

- 请勿过度用力将面罩按压在肌肤上或过度用力按压或连续使用可能会引起肌肤受伤。
- 开机状态下请勿与其他美容仪器或电器产品接触。  
请勿与其他的电器产品(电热毯、电暖桌等)同时使用。  
否则可能会引起事故。
- 请勿在车辆行驶过程中使用。  
否则可能会引起事故或人体受伤。



禁止

## 注意 (关于使用与保管)

- 初次使用或尚未习惯时,请务必从1档开始使用。即使感觉不到刺激,也不要勉强调高档位,应选择适合自己的档位进行使用。

请逐步调高档位。

否则可能导致事故或受伤。

- 使用时,请注意肌肤是否有异常。如若使用中感到疼痛、疲劳、皮肤不适或肌肤异常,请停止使用。

若感到肌肤不适,请停止使用。次日若情况仍未好转,请咨询专业医生。

- 正在接受牙齿治疗的人,或牙齿有填充物的人,请降低使用强度(档位),并调整使用部位。

使用EMS时,可能会在脸颊或下巴部位感到明显刺激或不适。如感到强烈不适,请咨询医生。



务必遵守

- 同一部位请勿使用10分钟以上。如需再次在同一部位使用,请间隔24小时以上。过度使用可能会损伤肌肤。以上仅为参考建议,请在使用时务必留意并确认肌肤的状态。
- 使用本产品,可能对患有皮肤病及皮肤炎症的人群,敏感性肌肤人群及具有过敏性体质人群产生不适或不良影响。如使用时产生任何不适,立即停止使用。



务必遵守

## 警告 (关于电源)

- 务必使用直流5V的USB充电线。充电时,务必确保插销完全插入到插座内。否则容易导致火灾、触电、事故。
- 一旦发生异常,请立即切断电源。
- 务必使用专用的USB充电线。否则可能会引起短路、触电或起火。



务必遵守

## 警告 (关于电源)

- 当USB充电线破损或插头松动时，请勿使用。

否则可能导致触电、短路、起火或设备故障。如需维修，请咨询当地经销商或者中国总代理 (P.26)。



禁止使用  
破损USB  
电源线

- 请勿超过插座及配线设备的额定容量进行接线 (如使用多插头排插等)。

否则可能会导致触电、短路、起火或设备故障。



禁止使用  
延长线

- 请勿损坏或改装USB充电线，也不要强行捆扎、扭曲或对其施加过度外力。

否则可能导致线材破损，引发火灾或触电事故。收纳时请理顺线材，避免扭曲。



禁止  
不当操作

## 警告 (关于其他地区使用注意事项)

- 务必在直流5V的电源环境中充电。否则会引起起火或触电。



务必遵守

- 使用前务必确认插头形状、电压情况。

否则可能会引起主机发热、起火、故障。



起火注意

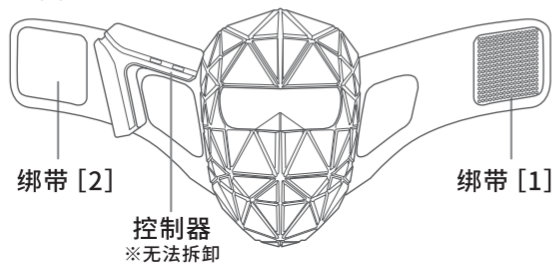
- 有时因地区、住宿地不同，插头形状、电压也稍有不同。
- 请务必确认后使用。
- 本产品适用于海拔2000米以下地区安全使用。

## ■ 各部位的名称及功能

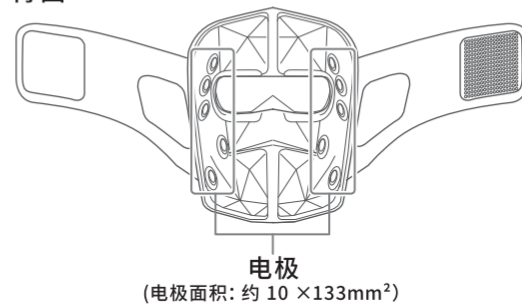
主机、配件的设计和规格如有改变，将不做另行通知。

### 主机（面罩）

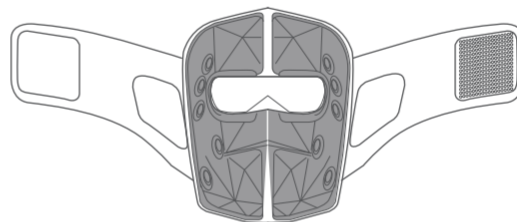
正面



背面

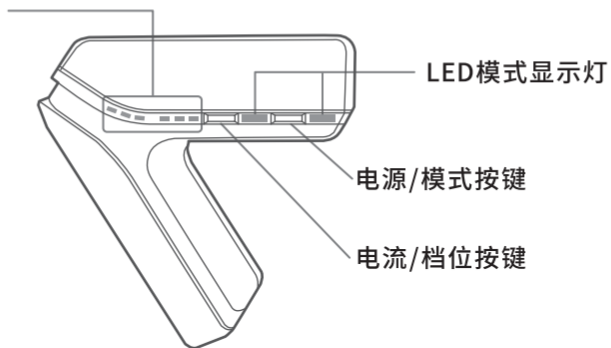
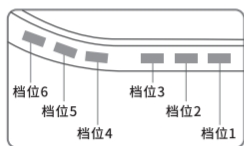


LED分布示意图



主机（控制器）※无法拆卸。

### 档位显示



### 配件

- USB充电线 (Type C)
- 使用说明书

### 功能

#### 自动关机

开机后约10分钟、电源自动关闭。

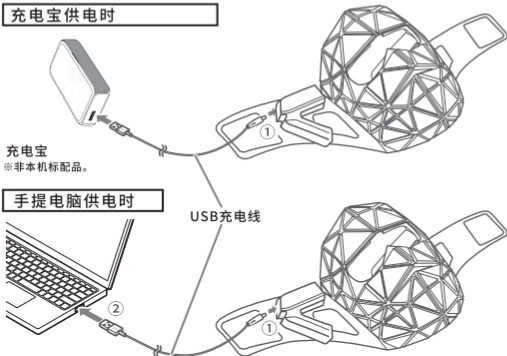
#### 模式/档位记忆功能

本机具有LED模式、档位记忆功能；关机后再次开机使用、主机会默认为关机前的护理模式以及护理档位。

## ■ 使用前

### 关于充电

#### 充电宝供电时



充电宝

※非本机标配品。

#### 手提电脑供电时

- 首次充电时，务必充满电后再使用。
- 初次使用或长时间不使用时，请充电后再使用。
- 请使用原装的USB充电线。
- 产品本身的功率不到 15W，为了保障使用安全，建议您使用最大输出功率小于 15W 的外接电源（如充电宝）来充电，使用过高的功率（超过15W）可能对美容仪造成损害或存在安全隐患。

充电时	电流显示灯中，档位1~档位3的显示灯依次亮起。
充电结束	充满电后，档位1~档位3的显示灯常亮5秒后熄灭。
充电时间	约3小时
运行时间	约50分钟

※ 因充电环境、剩余电量的不同，充电时间及使用时间也会稍有不同。

### ● 残余电量的说明

开机后，LED模式显示灯会亮起，随后EMS档位显示灯中的档位1~档位6的显示灯依次亮起，接着会通过EMS档位显示灯的档位1~档位3的闪烁状态确认残余电量的情况。

残余电量	电流档位显示灯		
	档位3	档位2	档位1
多	■	■	■
↑ ↓	□	■	■
	□	□	■
少	□	□	■
无电量※	□	□	□

※ 当电量耗尽时，会发出错误提示音，LED模式显示灯红色闪烁三次，随后自动关机。

■ = 闪烁 □ = 熄灭

注意：长期未使用而需要再次使用时，请先确认产品是否正常。否则可能会导致主机故障或人体受伤。

## 肌肤测试

首次使用本产品或搭配使用的化妆品时，为防止肌肤问题，请务必先进行肌肤适应性测试。

- 1 清洁脸部。
- 2 脸部涂抹浓稠护肤品后戴上面罩开机使用。开机后选择“舒缓模式”、从1档开始选择舒适档位进行护理。

- 具体的使用方法，请参考“护理P.16”的内容。

- 3 3分钟后，观测肌肤是否出现不适。

### 注意

- 如果测试部位出现皮疹、发红、瘙痒、刺激等异常情况，请立即停止测试并冲洗干净。
- 使用时请务必仔细留意肌肤是否出现异常。如感觉肌肤不适，请立即停止使用。

## ■ 使用方法

### 准备

1

清洁脸部后、取适量浓稠型护肤品均匀涂抹脸部确保肌肤处于轻微润湿状态。

※ 鱼尾纹、苹果肌、咬肌3大区域(电极片分布区域)需叠涂2-3层,或涂抹在电极片上。

※ 脸部肌肤处于干燥状态,难以感觉EMS体感。



搭配护肤品使用时的注意事项:

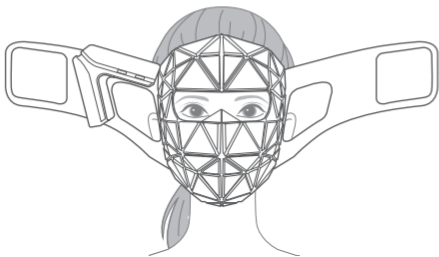
- 如使用您自备的护肤品,建议选择质地较浓稠的产品。
- 使用前先扎好头发。
- 本机并非绝对防水产品,请勿在敷面膜的同时使用本产品。

### 注意

- 请勿使用美容油等含油分的化妆品,否则会导致面罩劣化。
- 请避免在涂抹粉底等彩妆产品的情况下进行照射。若不卸妆直接使用,可能会导致肌肤问题。

## 佩戴

### 1 佩戴面罩



- 面罩下部先对准下巴，随后调整眼窗部位贴合眼周，沿斜上方提拉穿戴，然后再去调整后方的松紧度，确保面罩佩戴舒适，且所有电极片均能贴合到脸上。
- 确认没有夹住头发。

### 2 通过镜子等确认面罩已牢固固定



- 请将绑带[2]叠放在绑带[1]之上，一边调整使面罩贴合面部，一边进行固定。
- 请注意不要将绑带拉得过紧。
- 即使面罩紧贴口部，也属正常情况。

#### 重点

- 如果面罩偏大，可将头发扎至后脑勺，有助于面罩更稳固地贴合。如果面罩偏小，可稍微扎松动一点。

〈开启EMS功能时使用〉  
有时面罩可能无法完全贴合，出现局部翘起的情况，但只要所有电极都能紧密接触皮肤，即可正常进行护理。

〈关闭EMS功能时使用〉  
有时面罩也可能无法完全贴合，出现局部翘起的情况，但只要LED硅胶面与皮肤保持接触，即可正常进行护理。

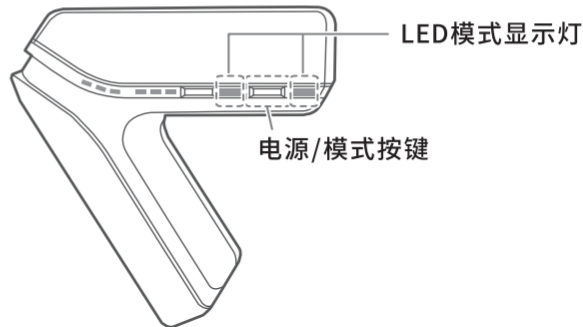
## 护理

### 1 开机



- 长按电源/模式按键开机。开机时，LED模式显示灯会先亮起，随后EMS档位显示灯档位1~6依次亮起，接着会依据剩余电量，EMS档位显示灯档位1~3会闪烁三次（详见P.14）。

### 2 选择LED护理模式



- 短按电源/模式按键可切换LED护理模式；一共有4个模式。
- 模式参考：亮肤模式（绿光）、紧肤模式（红光+红外）、舒缓模式（黄光）、全效模式（绿光+红光+红外+黄光）。
- 每次切换模式时，主机会通过语音播报形式提示当前使用的模式。

## 注意

- 操作时，可边看镜子、边听着语音操作。
- 请勿连续使用超过10分钟，以免引发肌肤问题。
- 护理过程中若感到刺眼，请通过调整面罩佩戴位置或绑带的松紧度进行改善，或闭上眼睛继续护理。否则可能导致眼睛或皮肤受损。

### 3 选择EMS档位

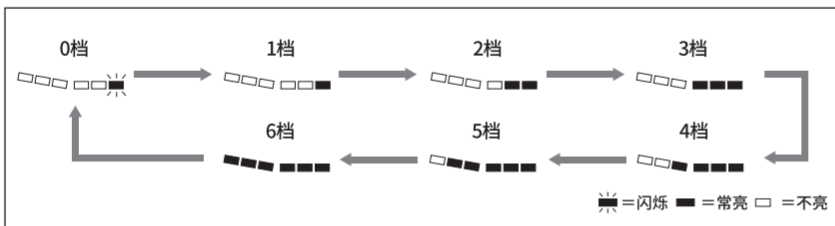


电流/档位按键

- 短按电流/档位按键选择适合档位，可供6档选择。初次使用时，长按电源/模式按键开机，会响起开机声音；此时，EMS档位处于0档。
- 短按电流/档位按键进行档位切换时，会有语音提示当前的护理档位。如3档时，语音提示“三档”。

### 4 结束

- 开机后10分钟，会自动关机。
  - 如需中途停止、可长按电源/模式按键关机。
- ※每次使用后请参考「使用后」(P.20)的内容进行面罩清洁；确保清洁干净黏附在面罩或电极上的皮脂脏污或化妆品。  
如若置之不理，可能导致产品故障或引发肌肤问题。



※每按一下按键，档位如上切换并有档位语音提示。

## ■ 使用后

### | 保养方法

为使面罩保持清洁，每次使用后请务必进行清洁。

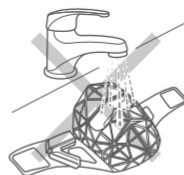
#### 1 用干的软布擦拭干净主机（含控制器、电极）上的残留液体与污渍。

- 顽固污渍难以清洁时，请用布蘸上稀释过的中性洗涤剂轻轻擦拭。
- 请勿在沾有皮脂脏污、护肤品等状态下放置。

#### 2 放在通风处晾干。

### 注意

- 清洁时，务必确保处于关机状态。否则可能会导致短路、触电或起火。
- 请勿用水冲洗。本产品不是防水规格。否则可能会引起主机故障。
- 请勿使用碱性清洗剂、酒精、稀释剂、汽油、卸甲油等溶剂擦拭本机。



## 保管方法

- 请保管在儿童接触不到的、通风、干净的地方。
- 长期不使用时，请将USB充电线从控制器上拔出后，再进行保管。
- 请勿放置在高温高湿（火旁、烈日下、浴室等）的地方。

## 保养与检查

- 长时间不使用需要再次使用时，请先确认本产品是否处于正常操作状态。
- 本机出现异常时，送修前可先参照“疑似故障”（P.21~P.22）的内容，排查故障。若故障仍无法排除时，请准备好购买凭证，咨询当地经销商和中国总代理（P.26）。本产品出现故障、破损等情况时，可咨询当地经销商或中国总代理。

## 须知

使用本产品的过程中如有异常，送检维修前可先确认是否有以下疑似故障的内容。

疑似故障	可能的原因和排除故障的方法
无法开机	<ul style="list-style-type: none"><li>● 长按电源/模式按键开机（P.18）。</li><li>● 电量不足，请充电（P.14）。</li></ul>
充满电也只能使用几分钟	<ul style="list-style-type: none"><li>● 开机10分钟后，会自动关机。</li><li>● 电量不足，请充电（P.14）。</li><li>● 电池寿命问题。请咨询当地经销商或中国总代理（P.26）。</li><li>● 可能是没有正确充电；充电时确认档位显示灯是否有亮起或闪烁。</li></ul>

## ■ 须知

疑似故障	可能的原因和排除故障的方法
运行时，模式显示灯闪烁	● 电量不足，请充电（P.14）。
EMS体感强（针刺感、刺痛）	● EMS电流档位过高，请调低档位使用。 初次使用时，务必从档位1开始使用。
EMS体感弱（感受不到）	● EMS电流档位过低，请调高档位使用。
调整档位后，EMS体感没变，有刺痛感	● 肌肤干燥。 可适当补充浓稠化妆品润湿肌肤或将护肤品涂抹在电极之上。
不同部位，EMS体感有差异	● 擦拭干净电极上的污渍。
	● 正确佩戴面罩、同时确保电极贴于肌肤之上。
	● 电量不足，请充电（P.14）。
运行时、听到电子声音	● 根据肌肉的发达程度，某些部位可能会感觉较不明显。
运行时、听到电子声音	● 正常声音、并非故障。

## 常见问题

Q 推荐的使用  
频率以及时间

A 建议每周使用3-4次，每次使用不超过10分钟。  
※开机后10分钟，会自动关机。  
※上述为建议使用频率，可结合肌肤状态调整使用方法。  
※使用过程中，务必注意肌肤是否有异常。  
肌肤如出现异常、请暂停使用。

Q 是否可以在浴室使用

A 本产品不是防水规格，请勿在浴室使用。

Q 是否可在睡眠中使用

A 请勿在睡眠中使用。

Q 皮肤处于干燥状态，  
可否使用

A EMS电流档位处于0档时可使用。  
搭配EMS使用时，如若肌肤处于干燥状态、可能难以感受到体感。  
如若感觉EMS体感弱，可在电极上多涂点护肤品。

Q 是否可搭配面膜使用

A 搭配面膜使用时，请特别注意保持控制器端的干爽，避免进水导致产品故障。使用完毕后，请用不含酒精的湿巾擦拭干净整机残留的水渍，确保产品干燥洁净。

Q 皮肤上出现了  
皮疹、炎症和瘙痒

A 可能是热、电、光不耐受导致的，请暂停使用。次日若情况仍未好转，请立即咨询专业医生。

Q 觉得面罩有异味

A 此为硅胶独有的味道、并非异常。

Q 出现了不适感和疲劳感

A 可能是热、电、光不耐受导致的。  
在不适感消退前，请停止使用。

Q 牙齿有痛感

A 可能是面罩压迫或者EMS体感导致，如觉得十分不适、可咨询专业医生。

Q 晒伤后是否能马上使用

A 可能会导致炎症。发生肌肤问题请立即停止使用并咨询专业医生。

Q 肌肤上出现了红印

A 由于面罩的挤压，皮肤可能会出现暂时性的发红。  
次日若情况仍未好转，请咨询专业医生。

Q 在脸上留下了面罩的痕迹

A 面膜的材质是可伸缩的硅胶材质。  
使用后可能会在脸上留下面罩的痕迹，一段时间后就会消失，可放心使用。

Q 脸部的彩妆有可能导致面罩染色吗

A 可能会导致面罩染色，请在卸除妆容后再使用。

## 产品规格

额定输入	5V=2A (仅主机)
功率	最大约8W (充电时)
电池	锂离子充电电池
充电时间	约3小时 ※充电环境不同, 充电时间有差异。
运行时间	约50分钟(满电状态下) ※使用环境不同, 可使用时间有差异。
外形尺寸	面罩展开状态: W635×D112×H210(mm) 面罩折叠状态: W348×D 60×H245(mm)
产品重量	约520g
材质	面罩: 硅胶、不锈钢; 控制器: ABS
产地	中国
配件	1条USB充电线(Type C) 使用说明书 收纳袋
推荐使用温度	10°C~40°C

## ■ 售后服务

### 服务热线

- 有关本产品的质保和维修等，如有不明之处，可咨询以下的客服热线。

中国总代理：

广东倍捷医疗科技有限公司

地址：广东省佛山市顺德区盈峰商务中心

客户服务热线：400-931-8556

### 关于电池

- 电池为消耗品（不在质保范围内）。  
充满电后仅能用极短时间，有可能是电池寿命已完结（约可充电300次）。如需更换电池可咨询经销商或联系中国总代理（P.26）。

## 关于废弃

- 废弃本产品时，请依照当地法律规定进行废弃。

## 关于内置充电电池的拆卸方法

本产品所使用的锂离子充电电池，是重要的可回收资源。

- 本机内置充电电池，废弃前请务必先取出。
- 拆卸电池时，请关闭电源，拔出USB充电线。
- 拆卸电池时，需要使用螺丝刀，请注意安全避免受伤。
- 拆卸电池时，请避免硬物划伤电池。※否则可能会引起电池发热、起火等。
- 拆卸下来的电池，请遵循当地政策（废弃及回收办法）进行处理。

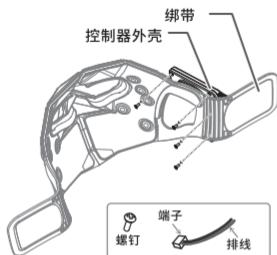


### 操作步骤

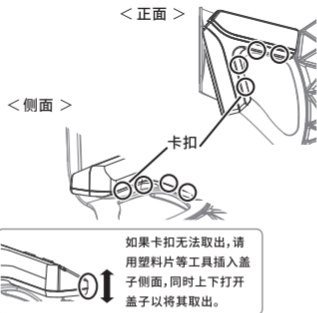
参考下图①~④的步骤拆卸电池。

#### ① 拆出控制器外壳的4颗螺钉。

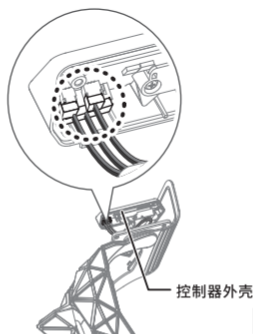
※拆出时，可稍微卷起绑带，以露出螺钉。



#### ② 拆出控制器外壳的4处卡扣、打开外壳。



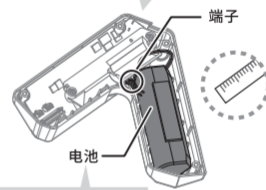
#### ③ 从三处拔出排线端子。



#### ④ 拆出连接着电池的排线端子，然后用一个塑料薄片插入到电池下方，取出电池。

※电池被强粘性双面胶粘附着。

① 注意不要弄断排线



② 注意不要损伤电池



本操作指引仅适用于废弃主机，不能用于正常的产品维修。  
若自行拆卸导致主机故障，请恕无法提供正常的售后服务。


## ■ 售后服务

产品中有害物质的名称及含有的信息表

	铅 (Pb)	汞 (Hg)	镉 (Cd)	六价铬 (Cr (VI))	多溴联苯 (PBBs)	多溴二苯醚 (PBDEs)	邻苯二甲酸 二正丁酯 (DBP)	邻苯二甲酸 二异丁酯 (DIBP)	邻苯二甲酸 丁苄酯 (BBP)	邻苯二甲酸二 (2-乙基)己酯 (DEHP)
USB充电线	○	○	○	○	○	○	○	○	○	○
PCB	×	○	○	○	○	○	○	○	○	○
电池	○	○	○	○	○	○	○	○	○	○
控制面板	○	○	○	○	○	○	○	○	○	○
塑料件	○	○	○	○	○	○	○	○	○	○
五金件	○	○	○	○	○	○	○	○	○	○

注1：“○”表示该有害物质在该部件所有均质材料中的含量不超出国家关于电器电子产品有害物质限制使用的标准限值；“×”表示该有害物质在该部件某一均质材料中的含量高于国家关于电器电子产品有害物质限制使用的标准限值。

注2：以上未列出的部件表明其有害物质含量均不超出电器电子产品有害物质限制使用国家标准的要求。

 表示该电器电子产品虽然含有有害物质，但是在环保使用期限内(10年)，能放心使用且是可回收利用的。

## 关于保修

- 正常使用过程中如出现故障，自购买当日起1年内保修（耗材、配件除外）。另外，超过保修期后，寄送产品的运输费用由用户自行承担。
- 超过保修期后发生的故障，按实际维修费用收取。
- 保修期内的维修也可能产生费用，请仔细阅读免费维修规定的说明。
- 万一发生故障，请联系当地经销商或中国总代理（P.26）。

### 免费维修的相关规定

1. 根据使用说明书及本产品上所贴的标签上的相关内容进行使用时所出现的故障，可携带本产品前往购买本产品的经销商处接受免费维修。
2. 保修期间，产品发生故障并需要接受免费维修时，请携带本产品及其保修卡前往购买本产品的经销商处接受免费维修。
3. 住址搬迁时，请提前与购买本产品的经销商联系。
4. 如将本产品送作他人使用而导致本产品无法接受本说明书中所记载经销商的免费维修时，请联系当地经销商或中国总代理（P.26）。
5. 保修期间，以下情况不属于无偿保修的对象范围。
  - (1) 使用不当或不当的维修及改造所造成的故障及损伤
  - (2) 电池及消耗品、配件等零部件更换时
  - (3) 因以下①~⑩而导致的故障及损伤
    - ①使用不当 ②购买后，因运输、移动及跌落 ③不当的维修及改造 ④在高温、高湿的环境下使用 ⑤与本产品连接的其他电器设备的异常 ⑥非一般家用情况（例如：需长时间使用或使用异常电压等的商用情况）使用 ⑦（若说明书有指定的情况下）用指定以外的方法通电 ⑧使用非原装部件 ⑨装载在车辆、船舶上 ⑩在海外使用
  - (4) 火灾、地震、水灾以及其他自然灾害，环境污染，以及战争和冲突造成的损坏
  - (5) 顾客疏忽导致的损伤，如坠落、浸泡、盗窃、遗失等情况
  - (6) 当出现改装或者拆卸的迹象时
  - (7) 当确认产品使用了我司没有预期的使用方式，或不遵守我司提供的使用说明和安全说明时
  - (8) 保修证书或发票未附上时，或当购买日期和销售商名称未填写或盖章，或文字已被改写时
  - (9) 当根据我们的销售记录等判断产品被转让，转售，或为二手商品（包括拍卖购买、私人销售或非授权经销商购买等）时
  - (10) 当从制造和销售开始过了相当长的时间，修理或更换零部件的安排变得困难时
  - (11) 本保修卡中所规定的范围之外的情况，以及其他因上述类似事由，经我司判断认为无偿维修并不恰当的情况。
6. 保修地域仅限中国大陆地区。

※本保修卡对免费维修的时间及条件进行了一定约束，但并非是对客户在法律上应享有的权利进行限制。如对过了保修期的修理尚有不明之处，可向购买本产品的经销商咨询。

※因自然使用所导致的本品性能劣化、消耗及消耗品的更换属于无偿保修对象范围外。

No. \_\_\_\_\_

# 保修卡

凭卡保修

品 类	家用美容仪	型 号	YJMF4LCP系列
名 称	光学面罩		
保 修	对 象	时 间	
	主机	自购买本产品 当日起1年内	
※ 经 销 商	门店名称 / 地址 / 联系  请贴上标有购买日期的 明细或者将其与本质保书 一起保管。		

本保修卡承诺根据记录的内容免费维修。

左列“免费保修期”内发生故障时,请您携带本产品及保修卡前往购买本产品的经销商进行维修。

•如果本卡的空白栏中没有按规定填上购买日期或没有购买明细,则此保修卡无效。

•本保修卡不接受补办,请妥善保管。

请经销商将带有※的必填栏填写完毕相关的信息,然后交回客户保管。

制造商

ヤーマン株式会社

〒135-0045 東京都江東区古石場1-4-4



日本官网

中国总代理

广东倍捷医疗科技有限公司

地址:广东省佛山市顺德区盈峰商务中心

客户服务中心:400-931-8556

中国官网 :<https://www.ya-manchina.com/>